



KST-47



KST-90



KST-142

### Apparecchi in acciaio inox con SERBATOIO

- \* Disegnati per la filtrazione a carica di piccoli volumi sotto pressione
- \* Con tappo per il rabbocco del campione
- \* Tenuta della membrana interna con guarnizioni e serraggio con bulloni e volantini a mano esterni
- \* Fornibili in acciaio inox Aisi 304 o Aisi 316

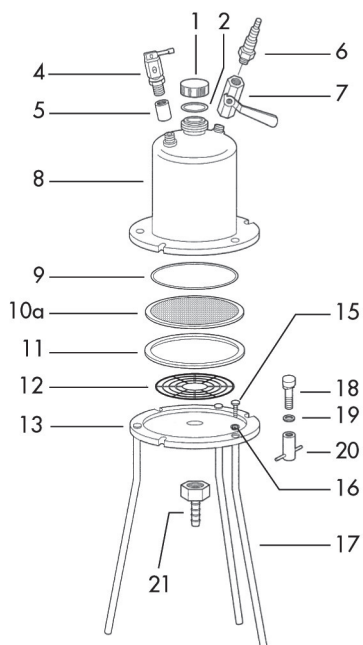
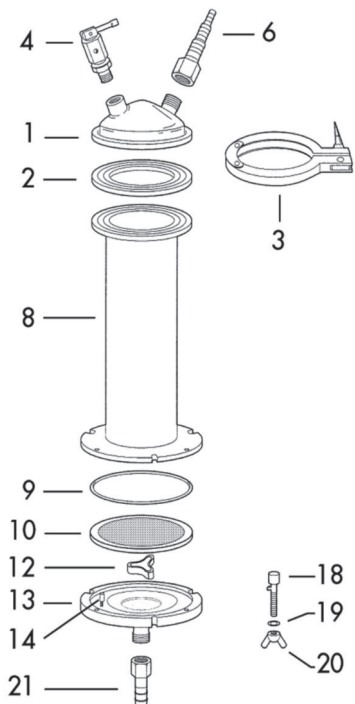
### APPLICAZIONI

- \* Sterilizzazioni e chiarificazioni di liquidi per test e studi pilota
- \* Approvati dall'EPA per test a rischio di tossicità

### ▶▶ DATI TECNICI

	KST-47	KST-90	KST-142
Codice (in acciaio inox Aisi 304)	245340	245450	245570
(in acciaio inox Aisi 316)	-	245460	245580
<b>Materiali</b>			
Corpo	Aisi 304	Aisi 304 o 316	
Setaccio supporto della membrana	acc. inox	acciaio inox teflonato	
O-ring		silicone	
Guarnizioni	silicone	PTFE	
<b>Per il collegamento</b>			
Lato ingresso		1/4" NPTM	
Portagomma ingresso	11 mm	con valvola a sfera	
Lato uscita	1/4" NPTM	3/4" NPTM	
Portagomma uscita		11 mm	
<b>Pressione</b>			
All'ingresso		4,9 bar	
Differenziale		3,0 bar	
Valvola di sfiato		4,4 cm <sup>2</sup>	
<b>Tipo di membrana</b>			
Diametro	47 mm	90 mm	142 mm
Diametro del prefiltra	35 mm	76 mm	124 mm
Area di filtrazione	12,5 cm <sup>2</sup>	45,3 cm <sup>2</sup>	113 cm <sup>2</sup>

Parti di ricambio e accessori per filtri con serbatoio



Parti di ricambio	KST-47	KST-90	KST-142
1 Chiusura superiore	241508	241610	242310
2 Guarnizione	246108	241609	242309
3 Clamp di chiusura	246000	-	-
4 Valvola di sfiato	241825	241825	241825
5 Nipplo della valvola	-	242313	242313
6 Portagomma ingresso 304	241515	241624	241624
6 Portagomme ingresso 316	-	242115	242115
7 Valvola a sfera 304	-	241625	241625
7 Valvola a sfere 316	-	242125	242125
8 Corpo della camera 304	241507	241608	242308
8 Corpo della camera 316	-	242108	241408
9 O-ring in silicone	247210	241705	241905
10 Setaccio teflonato	244703	241804	242004
11 Guarnizione in PTFE	-	241703	241903
12 Supporto sotto disco 316	241517	241802	242002
13 Lato uscita 304	241501	240801	241901
13 Lato uscita 316	-	240901	242001
14 Guida alla chiusura	241511	-	-
15 Bullone della gamba	-	241718	241718
16 Rondella della gamba	-	241720	241720
17 Gamba sostegno	-	241719	241919
18 Bullone del volantino	241512	241915	241915
19 Rondella sotto volantino	241514	241916	241916
20 Volantino di chiusura	241513	241914	241914
21 Portagomma all'uscita	241515	240817	240817

Accessori

2 O-ring in FEP incapsulato	-	242328	-
2 O-ring in FPM	246110	-	-
2 O-ring in PTFE	246109	-	-
9 O-ring in FEP incapsulato	-	241706	241906
9 O-ring in PTFE	241505	-	-
9 O-ring in FPM	241506	241707	241907
- Disco contropressione 304	-	241726	241926
- Disco contropressione 316	-	241728	241929

