



KS-90



KS-142



KS-293

Apparecchi STANDARD inox di tipo lenticolare

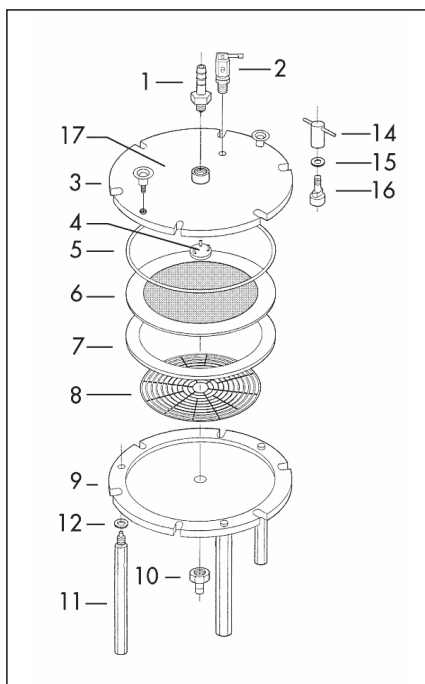
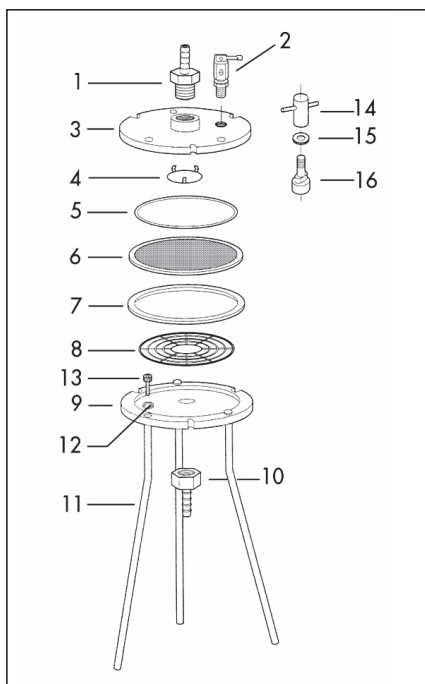
- * Chiusura a mezzo di bulloni e dadi stretti a mano
- * Attacchi IN e OUT di tipo a portagomma
- * Particolare disegno per ottenere il massimo flusso
- * Fornibili in acciaio inox Aisi 304 o Aisi 316
- * Apparecchi con etichetta di identificazione

APPLICAZIONI

- * Filtrazioni continue in linea di liquidi e gas
- * Utilizzati in particolare con recipienti in pressione (a pag. 94)

▶▶ DATI TECNICI

	KS-90	KS-142	KS-293
Codice (in acciaio inox Aisi 304)	245410	245510	245610
(in acciaio inox Aisi 316)	245420	245520	245620
Materiali			
Corpo	Aisi 304 o 316		
Setaccio supporto della membrana	acciaio inox teflonato		
O-ring	PTFE (o silicone)		FPM
Per il collegamento			
Lati ingresso e uscita 3/4" NPTF con portagomma del diametro	11 mm	11 mm	16 mm
Pressione			
All'ingresso	7,0 bar		
Differenziale	3,0 bar		
Tipo di membrana			
Diametro	90 mm	142 mm	293 mm
Diametro del prefiltro	76 mm	124 mm	257 mm
Area di filtrazione	45 cm ²	113 cm ²	530 cm ²



Parti di ricambio e accessori per filtri STANDARD

Parti di ricambio	KS-90	KS-142	KS-293
1 Portagomma filettato 304	240813	240813	242513
1 Portagomma filettato 316	240913	240913	242613
2 Valvola di sfiato	241825	241825	241825
3 Piatto lato ingresso 304	240809	241909	242509
3 Piatto lato ingresso 316	240909	242009	242609
4 Deflettore di flusso 316	241808	241808	241808
5 O-ring in silicone	241705	241905	242505
6 Setaccio inox teflonato	241804	242004	242604
7 Guarnizione in PTFE	241703	241903	242503
8 Supporto sotto disco	241802	242002	242602
9 Piatto lato uscita 304	240801	241901	242501
9 Piatto lato uscita 316	240901	242001	242601
10 Portagomma filettato 304	240817	240817	242517
10 Portagomma filettato 316	240917	240917	242617
11 Gamba sostegno	241719	241919	242519
12 Rondella della gamba	241720	241720	242518
13 Bullone della gamba	241718	241718	-
14 Morsetto di chiusura	241914	241914	242514
15 Rondella sotto morsetto	241916	241916	242516
16 Bullone di chiusura	241915	241915	242515

Accessori

6 Setaccio inox 316	241835	242035	242635
7 O-ring in FEP incapsulato	241706	241906	242506
7 O-ring in viton	241707	241907	242507
- Setaccio contro pressione	241729	241929	242533

