



KG-13

KG-13-AA

### Apparecchi in vetro di diametro 13 mm

- \* Apparecchi per microanalisi
- \* Filtrano bassi volumi di liquido
- \* Concentrano un campione sospeso su 1,2 cm<sup>2</sup> di area
- \* Il KG-13-AA ha il bicchiere in due parti (13 e 100 ml)

### ▶▶ DATI TECNICI

	KG-13-A	KG-13-B	KG-13-C	KG-13-AA
Codice	245010	245016	245018	245020
Capacità del bicchiere	100 ml	500 ml	1000 ml	13/100 ml
<b>Materiali</b>				
Supporto della membrana	vetro sinterizzato			
Bicchiere e base ad imbuto	vetro borosilicato			
Tappo	silicone blu			
Pinza	alluminio anodizzato blu			
<b>Per il collegamento</b>				
Compreso	tappo in silicone n. 5			
A richiesta	tappo in silicone n. 8B per uso su rampe KM			
<b>Tipo di membrana</b>				
Diametro	25 mm	25 mm	25 mm	25 mm
Diametro del prefiltro	16 mm	16 mm	16 mm	16 mm
Area di filtrazione	1,2 cm <sup>2</sup>	1,2 cm <sup>2</sup>	1,2 cm <sup>2</sup>	1,2 cm <sup>2</sup>

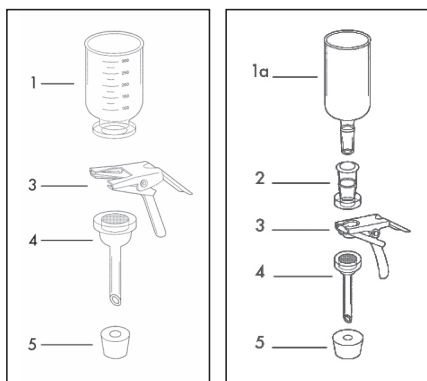


245022

245023

### Parti di ricambio

1	Bicchiere da 100 ml	245011
1	Bicchiere da 500 ml	245022
1	Bicchiere da 1000 ml	245023
1a	Bicchiere da 100 ml	245021
2	Bicchiere da 13/100 ml	245024
3	Pinza anodizzata	245113
4	Base ad imbuto sinterizzato	245012
5	Tappo del n. 5	249202
5	Tappo del n. 8B	249201



KG-13

KG13-AN