

LS-25

LS-47

LS-47HP

### Apparecchi inox In-Line per alta pressione

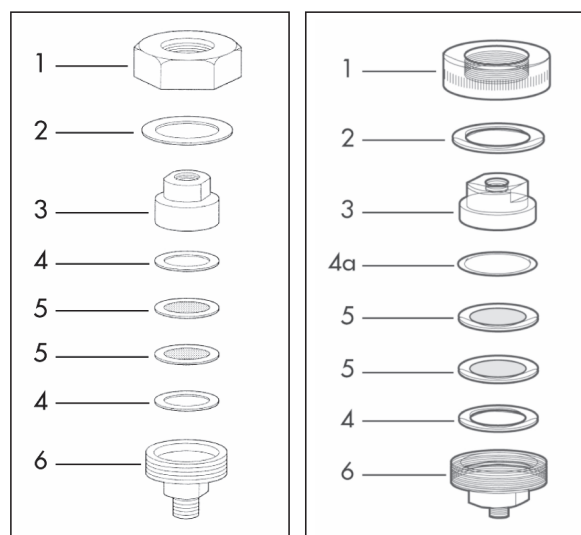
- \* Particolarmente adatti alle campionature con membrana, montati in-linea su tubazione
- \* La chiusura con ghiera permette di sostituire la membrana senza dover disconnettere la tubazione
- \* Un doppio setaccio imprigiona la membrana e permette il flusso nei due sensi
- \* Per lavori con pressione fino a 100 bar per il LS-47HP

### APPLICAZIONI

- \* Filtrazioni di liquidi o gas che scorrono in tubazioni
- \* Filtrazione sotto pressione di 100 bar per il LS-47HP
- \* Filtrazione di liquidi provenienti da recipienti in pressione

### ▶▶ DATI TECNICI

	LS-25	LS-47	LS-47HP
Codice	245150	245370	245380
<b>Materiali</b>			
Corpo		acciaio inox Aisi 304	
Setaccio supporto della membrana		acciaio inox Aisi 304	
Guarnizione	PTFE	PTFE	–
O-ring	PTFE	silicone	FPM
<b>Per il collegamento</b>			
Lato ingresso		1/4" NPTF	
Lato uscita		1/4" NPTM	
<b>Pressione</b>			
All'ingresso	5,0 bar	5,0 bar	100 bar
Differenziale	2,0 bar	2,0 bar	20 bar
<b>Tipo di membrana</b>			
Diametro	25 mm	47 mm	47 mm
Diametro del prefiltra	25 mm	47 mm	38 mm
Area di filtrazione	3,8 cm <sup>2</sup>	12,5 cm <sup>2</sup>	11,2 cm <sup>2</sup>
<b>Dimensioni</b>			
Diametro	41 mm	70 mm	88 mm
Lunghezza	51 mm	58 mm	46 mm

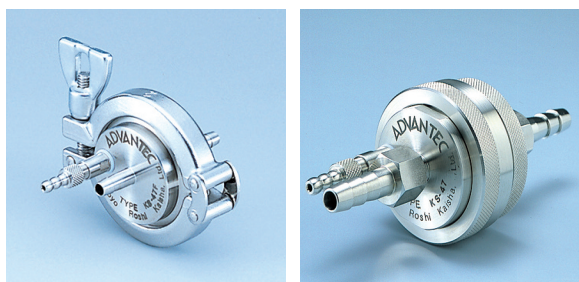


LS-25

LS-47

### Parti di ricambio

	LS-25	LS-47	LS-47HP
– Portagomma da 1/4" NPTM	245154	245154	–
1 Ghiera di serraggio	245151	245371	–
2 Guarnizione PTFE	245152	245374	245382
3 Lato ingresso 1/4" NPTM	245153	245373	245385
4 Guarnizione PTFE	245132	245372	245386
– O-ring in silicone	–	245379	–
– O-ring in FPM	–	245378	–
– O-ring in FEP in busta	–	245377	–
5 Setaccio supporto 304	245133	245397	245388
6 Lato uscita 1/4" NPTM	245156	245376	245389
– Portagomma da 1/4" NPTM	245155	245155	–



KS-47F

KS-47

### Apparecchi In-Line inox di tipo sanitario

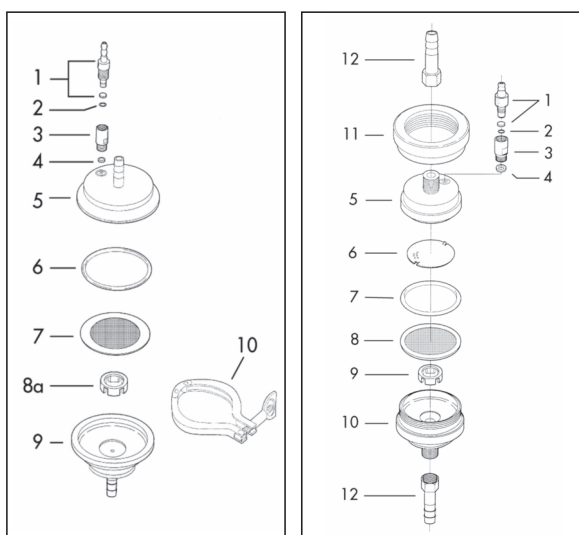
- \* Attacchi IN e OUT di tipo sanitario senza filettature.
- \* Apparecchi completamente smontabili per la pulizia
- \* Il modello KS-47F ha una valvola di sfiato sul lato ingresso apribile in qualunque momento durante la filtrazione

### APPLICAZIONI

- \* Montabili su macchine di riempimento
- \* Per lo studio di flusso per il rapporto su sistemi di grande filtrazione
- \* Filtrazione di liquidi e gas

### ▶▶ DATI TECNICI

	KS-25F	KS-47F	KS-47
Codice (in acciaio inox Aisi 304)	245180	245390	245290
(in acciaio inox Aisi 316)	-	-	245430
<b>Materiali</b>			
Corpo	Aisi 304	Aisi 304	Aisi 304/316
Setaccio supporto della membrana	Aisi 304	Aisi 304	Aisi 304/316
O-ring	PTFE	PTFE	silicone
<b>Per il collegamento</b>			
Lato ingresso	diam. 6 mm	diam. 8 mm	1/4" NPTM
Lato uscita	diam. 4 mm	diam. 6 mm	1/4" NPTM
Portagomma IN-OUT	-	-	diam. 9,5 mm
<b>Pressione</b>			
All'ingresso	5,0 bar	5,0 bar	7,0 bar
Differenziale	3,0 bar	3,0 bar	4,0 bar
<b>Tipo di membrana</b>			
Diametro	25 mm	47 mm	47 mm
Diametro del prefiltro	25 mm	47 mm	47 mm
Area di filtrazione	3,8 cm <sup>2</sup>	12,5 cm <sup>2</sup>	12,5 cm <sup>2</sup>
<b>Dimensioni</b>			
Diametro	71 mm	100 mm	70 mm
Lunghezza	89 mm	102 mm	125 mm



KS-47F

KS-47

### Parti di ricambio

	KS-25F	KS-47F	KS-47
1 Valvola di sfiato	-	242201	242201
2 O-ring della valvola	-	242202	242202
3 Corpo della valvola	-	242203	242203
4 Guarnizione in PTFE	-	242204	242204
5 Lato ingresso	245185	245395	245295/245435
6 O-ring (silicone)	245186	245396	245297
7 Setaccio Aisi 304/316	245187	245397	245298/245438
8 Supporto sotto disco	245188	245398	245299/245439
9 Lato uscita	245189	245399	245291/245432
10 Morsetto (clamp)	242240	242250	-
11 Ghiera di chiusura	-	-	245292/245434
12 Portagomma IN-OUT	-	-	245293/245436

