



PP-25

PP-47

PPO-47

Apparecchi in PP In-Line e Open

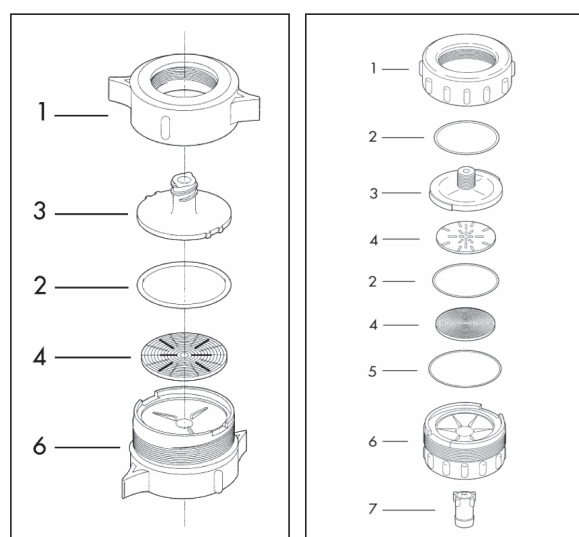
- * Compatibili con la maggior parte dei prodotti chimici e varie temperature
- * La chiusura con ghiera permette un assemblaggio rapido senza compromettere la membrana

APPLICAZIONI

- * Chiarificazioni e sterilizzazioni di liquidi
- * Campionamento asettico di liquidi e gas sul luogo di prelievo
- * Campionamenti ambientali di aria con il modello PPO-47

▶▶ DATI TECNICI

	PP-25	PP-47	PPO-47
Codice	245770	245750	245760
Materiali			
Corpo		polipropilene	
Setaccio supporto della membrana		polipropilene	
O-ring	silicone	silicone	PTFE
Per il collegamento			
Lato ingresso, diam. 25 mm	Luer-Lock F	1/4" NPTM/Luer-Slip	
Lato uscita, diam. 25 mm	Luer-Slip M	1/4" NPTM/Luer-Slip	
Pressione			
All'ingresso	5,0 bar	5,0 bar	–
Differenziale	3,0 bar	3,0 bar	–
Tipo di membrana			
Diametro	25 mm	47 mm	47 mm
Diametro del prefiltra	21 mm	42 mm	–
Area di filtrazione	3,5 cm ²	13,5 cm ²	13,5 cm ²
Dimensioni			
Diametro	30 mm	63,5 mm	63,5 mm
Lunghezza	30 mm	50 mm	42 mm



PP-25

PP-47

Parti di ricambio

	PP-25	PP-47	PPO-47
1 Ghiera di serraggio	245771	245751	245751
2 O-ring cap in silicone	245772	245752	245752
2 O-ring cap in PTFE	–	–	245762
2 O-ring cap in FPM	245777	245758	–
3 Lato ingresso	245773	245753	–
4 Setaccio supporto	245774	245233	245233
5 O-ring base in silicone	–	245755	–
6 Lato uscita	245776	245756	245756
7 Portagomma con Luer-Slip	–	245234	245234

